

Οδηγίες  
Χρήσης

Manual de  
instruções

Инструкция  
по  
эксплуатаци  
и

Κάβα  
κρασιών

Garrafeira

Винный  
шкаф

EWK178002Z

---

Küppersbusch

<http://rembitteh.ru/>

FÜR KÜCHEN MIT STIL

## СОДЕРЖАНИЕ

Сведения по технике безопасности	31	Поиск и устранение неисправностей	
Указания по безопасности	33		39
Описание работы	34	Установка	42
Ежедневное использование	36	Технические данные	45
Уход и очистка	38		

Право на изменения сохраняется.

## СВЕДЕНИЯ ПО ТЕХНИКЕ БЕЗОПАСНОСТИ

Перед установкой и эксплуатацией прибора внимательно ознакомьтесь с приложенным руководством.

Производитель не несет ответственность за травмы и повреждения, полученные/вызванные неправильной установкой и эксплуатацией. Позаботьтесь о том, чтобы данное руководство было у Вас под рукой на протяжении всего срока службы прибора.

### **Безопасность детей и лиц с ограниченными возможностями**

- Данный прибор может эксплуатироваться детьми старше 8 лет и лицами с ограниченными физическими, сенсорными или умственными способностями и с недостаточным опытом или знаниями только при условии нахождения под присмотром лица, отвечающего за их безопасность, или после получения соответствующих инструкций, позволяющих им безопасно эксплуатировать электроприбор и дающих им представление об опасности, сопряженной с его эксплуатацией.
- Не позволяйте детям играть с прибором.
- Храните все упаковочные материалы вне досягаемости детей.
- Очистка и доступное пользователю техническое обслуживание не должно производиться детьми без присмотра.

## Общие правила техники безопасности

- Прибор предназначен для домашнего бытового и аналогичного применения, например:
  - В сельских жилых домах; в помещениях, служащих кухнями для обслуживающего персонала в магазинах, офисах и на других рабочих местах.
  - Для использования клиентами отелей, мотелей мини-гостиниц типа «ночлег и завтрак» и других мест проживания.
- Используйте прибор только для хранения вина.
- Не перекрывайте вентиляционные отверстия в корпусе прибора или в мебели, в которую он встроен.
- Не используйте механические устройства или любые другие средства, кроме рекомендованных производителем, для ускорения процесса размораживания.
- Не допускайте повреждения холодильного контура.
- Не используйте внутри отсеков для хранения пищевых продуктов электрические приборы, если они не рекомендованы производителем.
- Не используйте для очистки прибора подаваемую под давлением воду или пар.
- Протирайте прибор мягкой влажной тряпкой. Используйте только нейтральные моющие средства. Не используйте абразивные средства, царапающие губки, растворители или металлические предметы.
- Не используйте прибор для хранения взрывоопасных веществ, таких как аэрозольные баллоны с взрывоопасным газом-вытеснителем.
- В случае повреждения шнура питания во избежание несчастного случая он должен быть заменен изготовителем, специалистом авторизованного сервисного центра или специалистом с равнозначной квалификацией.

## УКАЗАНИЯ ПО БЕЗОПАСНОСТИ

### Установка



**ВНИМАНИЕ!** Установка прибора должна осуществляться только квалифицированным персоналом!

- Удалите всю упаковку.
- Не устанавливайте и не подключайте прибор, если он имеет повреждения.
- Следуйте приложенным к прибору инструкциям по его установке.
- Прибор имеет большой вес: не забывайте о мерах предосторожности при его перемещении. Обязательно используйте защитные перчатки.
- Убедитесь, что вокруг прибора имеется достаточная вентиляция.
- Перед подключением прибора к электросети подождите не менее 4 часов. Это необходимо сделать для того, чтобы масло могло вернуться в компрессор.
- Не устанавливайте прибор рядом с радиаторами отопления, кухонными плитами, духовыми шкафами или варочными панелями.
- Задняя сторона прибора должна располагаться у стены.
- Не устанавливайте прибор там, где на него может падать прямой солнечный свет.
- Не устанавливайте прибор в слишком влажных или холодных местах, например, в примыкающих пристройках, гаражах или винных погребах.
- При перемещении прибора поднимайте его за передний край, чтобы не допустить появления на полу царапин.

### Подключение к электросети



**ВНИМАНИЕ!** Существует риск пожара и поражения электрическим током.

- Прибор должен быть заземлен.

- Все электрические подключения должны производиться квалифицированным электриком.
- Убедитесь, что параметры электропитания, указанные на табличке с техническими данными, соответствуют параметрам электросети. В противном случае вызовите электрика.
- Включайте прибор только в установленную надлежащим образом электророзетку с защитным контактом.
- Не пользуйтесь тройниками и удлинителями.
- Следите за тем, чтобы не повредить электрические компоненты прибора (вилку кабеля электропитания, кабель электропитания, компрессор и т.д.) Для замены электрических компонентов обратитесь в сервисный центр или к электрику.
- Кабель электропитания должен располагаться ниже уровня вилки электропитания.
- Вставляйте вилку сетевого кабеля в розетку только во конце установки прибора. Убедитесь, что после установки имеется доступ к вилке.
- Для отключения прибора от электросети не тяните за кабель электропитания. Всегда беритесь за саму вилку.

### Эксплуатация



**ВНИМАНИЕ!** Существует риск получения травмы, ожога, поражения электрическим током или пожара.

- Не изменяйте параметры данного прибора.
- Не помещайте в прибор электроприборы (например, мороженицы), если их производителем не указано, что подобное их применение допустимо.

- Следите за тем, чтобы не повредить контур холодильника. Он содержит хладагент изобутан (R600a), природный газ, безвредный для окружающей среды. Данный газ огнеопасен.
- В случае повреждения контура холодильника следует исключить появление в помещении открытого пламени и источников возгорания. Хорошо проветрите помещение.
- Не ставьте на пластмассовые части прибора горячую посуду.
- Не храните внутри прибора горючие газы и жидкости.
- Не помещайте на прибор, рядом с ним или внутрь него легковоспламеняющиеся вещества или изделия, пропитанные легковоспламеняющимися веществами.
- Не прикасайтесь к компрессору или конденсатору. Они горячие.

## Уход и очистка



**ВНИМАНИЕ!** Это может привести к повреждению прибора или травмам.

- Перед выполнением операций по чистке и уходу выключите прибор и извлеките вилку сетевого шнура из розетки.
- В холодильном контуре данного прибора содержатся углеводороды.

Техническое обслуживание и перезарядка должны выполняться только квалифицированным специалистом.

- Регулярно проверяйте сливное отверстие в корпусе прибора и при необходимости прочищайте его. В случае засорения отверстия талая вода будет скапливаться в нижней части прибора.

## Утилизация

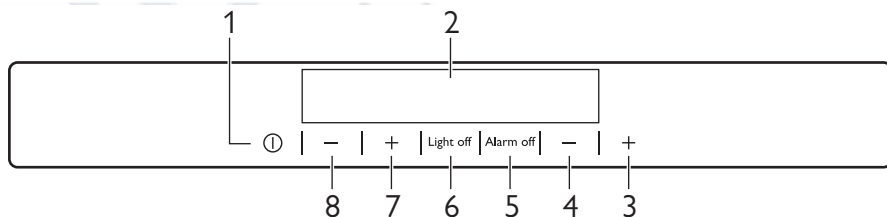


**ВНИМАНИЕ!** Существует опасность травмы или удушья.

- Отключите прибор от электросети.
- Отрежьте и утилизируйте кабель электропитания.
- Удалите дверцу, чтобы предотвратить риск ее заперения при попадании внутрь прибора детей и домашних животных.
- Содержимое холодильного контура и изоляционные материалы данного прибора не вредят озоновому слою.
- Изоляционный пенопласт содержит горючий газ. Для получения информации о том, как надлежит утилизировать данный прибор, обратитесь в местные муниципальные органы власти.
- Не повреждайте часть узла охлаждения, которая находится рядом с теплообменником.

## ОПИСАНИЕ РАБОТЫ

### Панель управления



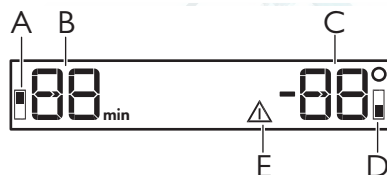
**1** Кнопка прибора ON/OFF

**2** Дисплей

- 3 Кнопка повышения температуры нижнего отделения
- 4 Кнопка понижения температуры нижнего отделения
- 5 Кнопка Alarm off
- 6 Кнопка Light off
- 7 Кнопка повышения температуры верхнего отделения
- 8 Кнопка понижения температуры верхнего отделения

Предустановленный уровень громкости можно изменить. Для этого на несколько секунд нажмите одновременно на кнопку Light off и кнопку понижения температуры. Это изменение можно отменить.

## Дисплей



- A) Индикатор верхнего отделения
- B) Индикатор температуры верхнего отделения и дисплей таймера
- C) Индикатор температуры нижнего отделения
- D) Индикатор нижнего отделения
- E) Сигнальный индикатор

## Включение

1. Вставьте вилку сетевого шнура в розетку.
2. Если дисплей отключен, нажмите на кнопку ON/OFF.

Если на дисплее высветилось сообщение «Демо», значит, прибор находится в деморежиме. См. «Что делать, если...»

На индикаторах температуры отображаются значения температуры, заданные по умолчанию.

Информацию о выборе другого значения температуры см. в разделе «Регулировка температуры».

## Выключение

1. Нажмите на кнопку «Вкл/Выкл» и удерживайте ее нажатой в течение 5 секунд.

Дисплей отключится.

2. Выньте вилку сетевого шнура из розетки.

## Регулировка температуры

Установленное значение температуры винного шкафа можно изменить при помощи кнопок настройки температуры.

Индикатор температуры отобразит заданное значение температуры.

Установленная температура достигается в течение 24 часов.

См. «Ежедневное использование – укладка винных бутылок».



При сбое в подаче электроэнергии заданное значение температуры сохраняется.



## Функция выключения освещения

чтобы выключить освещение, не дожидаясь его автоматического отключения, откройте дверцу и нажмите на кнопку выключения освещения.

Освещение не оказывает негативного воздействия на свойства вина.

## Предупреждение об открытой дверце

Если дверь остается открытой несколько минут, выдается звуковой

сигнал. На то, что дверца не закрыта, указывает:

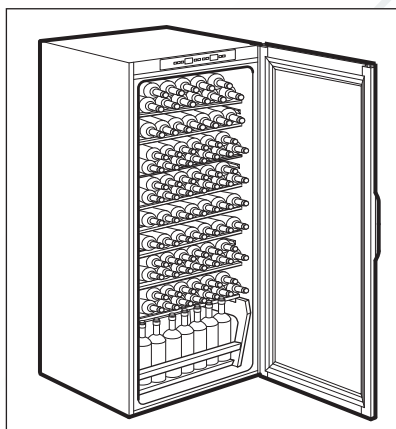
- мигание сигнального индикатора;
- звуковой сигнал.

После восстановления нормальных условий (дверца закрыта) звуковой сигнал выключается.

В режиме сигнализации зуммер можно отключить, нажав любую кнопку.

## ЕЖЕДНЕВНОЕ ИСПОЛЬЗОВАНИЕ

### Укладка винных бутылок



**Верхнее отделение:** Температура регулируется в пределах от  $+6^{\circ}\text{C}$  до  $+11^{\circ}\text{C}$ . Это отделение идеально подходит для размещения вин, в особенности молодых красных и белых, которые сразу будут поданы к столу. Использование отделений, в которых поддерживается разная температура.

**Нижнее отделение:** Температура регулируется в пределах от  $+11^{\circ}\text{C}$  до  $+18^{\circ}\text{C}$ . Это отделение идеально подходит для хранения и облагораживания красных и белых вин в течение длительного времени.

- Температура в данном отделении подходит для хранения выдержанных вин с богатым и полным вкусом.
- Располагайте бутылки таким образом, чтобы пробки не подсыхали.
- Вино следует хранить в темноте. На случай, если холодильник будет установлен в хорошо освещенном месте, в дверце используется двойное тонированное стекло с фильтрацией УФ-излучения.
- Не следует включать освещение прибора слишком часто или слишком надолго. Вино лучше хранится в темноте.
- Следует обращаться с бутылками осторожно, избегая взбалтывания вина.



Следуйте рекомендациям и указаниям, полученным при покупке или содержащиеся в технической документации в отношении качества, продолжительности и оптимальной температуры хранения вина.

### Рекомендация по хранению

Время хранения вина зависит от его выдержки, сорта винограда,

содержания в нем алкоголя, фруктозы и танина. При покупке справьтесь, имеет ли уже вино выдержку или оно станет выдержанным с течением времени.

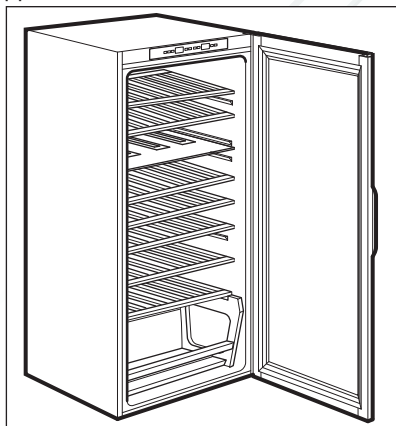
### Рекомендуемая температура хранения:

- Для шампанского и игристых вин – от 6°C до 8°C;
- Для белых вин – от 10°C до 12°C;
- Для розовых и светло-красных вин – от 12°C до 16°C;
- Для выдержанных красных вин – от 14°C до 16°C.

**i** При укладывании различных бутылок друг поверх друга убедитесь в том, что они не касаются холодильной плиты холодильника.

### Полки винного шкафа

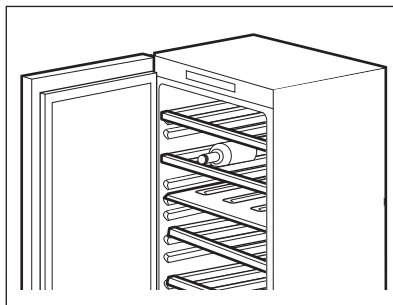
Для очистки снимите полки.



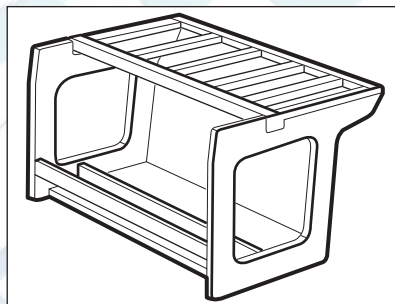
### Держатель бутылок винного шкафа

Максимальная допустимая нагрузка на полку для бутылок составляет 30 кг.

Снимите полку и вставьте держатель между двумя направляющими.



**i** Нижнее отделение оснащено корзиной, которая будет полезна при установке бутылок в вертикальном и наклонном положениях.



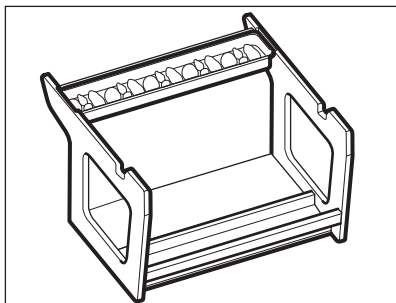
### Использование увлажнителя

Для правильного хранения вин крайне важен уровень влажности.

Ваш винный шкаф оснащен специальным увлажняющим устройством, которое увеличивает влажность внутри прибора.

1. Разложите лавовые камни из комплекта на небольшом подносе, как показано на рисунке.





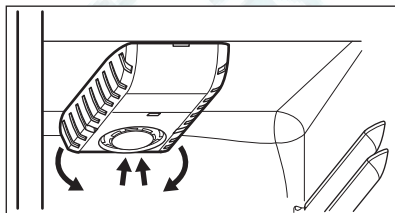
2. Наполните поднос до половины водой.

Нормальная работа предполагает регулярное смачивание лавовых камней водой. Периодически проверяйте уровень воды в подносе и по необходимости добавляйте воду.

**i** Обратите внимание: если уровень влажности в вашей местности особенно высок, влажность внутри винного шкафа также будет относительно более высокой. Это может привести к запотеванию бутылок при открывании дверцы или к отклеиванию этикеток. В подобном случае уменьшите количество воды в подносе.

## Циркуляция воздуха

Холодильное отделение оснащено специальным вентилятором AIRLIGHT, который автоматически включается в зависимости от установок термостата и внешних условий.



## УХОД И ОЧИСТКА

**!** **ВНИМАНИЕ!** См. Главы, содержащие Сведения по технике безопасности.

### Общие предупреждения

**!** **ОСТОРОЖНО!** Перед выполнением каких-либо операций по чистке или уходу за прибором выньте вилку сетевого шнура из розетки.

**i** Холодильный контур данного прибора содержит углеводороды, поэтому техническое обслуживание и перезарядка должны выполняться только авторизованным специалистом.

**i** Принадлежности и детали прибора не подлежат мойке в посудомоечной машине.

## Периодическая чистка



**ОСТОРОЖНО!** Запрещается вытягивать, перемещать или повреждать какие-либо трубки и (или) кабели, находящиеся внутри корпуса.



**ОСТОРОЖНО!** Соблюдайте осторожность, чтобы не повредить систему охлаждения.



**ОСТОРОЖНО!** При перемещении корпуса поднимайте его за передний край, чтобы не допустить появления на полу царапин.

Прибор необходимо регулярно чистить:

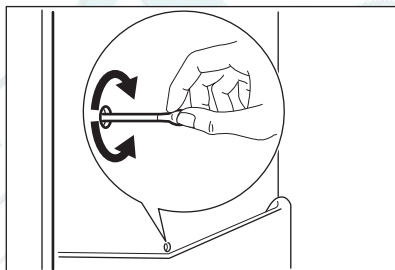
1. Очищайте внутренние поверхности и принадлежности с помощью теплой воды и нейтрального мыла.
2. Регулярно проверяйте и протирайте уплотнение дверцы, чтобы обеспечить чистоту и отсутствие загрязнений.
3. Ополосните чистой водой и вытрите насухо.
4. В случае наличия доступа очищайте конденсатор и компрессор, расположенные с задней стороны прибора, при помощи щетки. Эта операция повышает эффективность работы прибора и снижает потребление электроэнергии.

## Размораживание холодильника

При нормальных условиях эксплуатации удаление инея с испарителя холодильной камеры

происходит автоматически при каждом выключении компрессора. Талая вода сливается в специальный поддон, установленный с задней стороны прибора над компрессором, где она испаряется.

Необходимо регулярно прочищать сливное отверстие, находящееся в середине канала холодильного отделения, во избежание накопления воды и попадания капель на находящиеся внутри продукты.



## Перерывы в эксплуатации

Если прибор не будет использоваться в течение длительного времени, примите следующие меры предосторожности:

1. Отключите прибор от сети электропитания.
2. Оставьте дверцы приоткрытыми, чтобы предотвратить появление неприятного запаха.



**ВНИМАНИЕ!** Если прибор будет продолжать работать, попросите кого-нибудь проверять его время от времени, чтобы не допустить порчи находящихся в нем продуктов в случае отключения электроэнергии.

## ПОИСК И УСТРАНЕНИЕ НЕИСПРАВНОСТЕЙ



**ВНИМАНИЕ!** См. Главы, содержащие Сведения по технике безопасности.

**Что делать, если...**

Неисправность	Возможная причина	Способ устранения
Прибор не работает.	Прибор выключен.	Включите прибор.
	Вилка шнура питания не вставлена как следует в розетку.	Как следует вставьте вилку шнура питания в розетку.
	Отсутствует напряжение в розетке электросети.	Подключите к этой сетевой розетке другой прибор. Обратитесь к квалифицированному электрику.
Прибор издает сильный шум.	Прибор не установлен должным образом.	Проверьте, устойчиво ли стоит прибор.
Включена звуковая или визуальная сигнализация.	Прибор был включен недавно, или температура по-прежнему слишком высокая.	См. Главы «Предупреждение об открытой дверце» или «Оповещение о высокой температуре».
	Температура внутри прибора слишком высокая.	См. Главы «Предупреждение об открытой дверце» или «Оповещение о высокой температуре».
	Дверца оставлена открытой.	Закройте дверцу.
	Температура внутри прибора слишком высокая.	Обратитесь к квалифицированному электрику или в ближайший авторизованный сервисный центр.
Лампа не горит.	Лампа находится в режиме ожидания.	Закройте и снова откройте дверцу.
	Лампа перегорела.	См. Главу «Замена лампы».
Компрессор работает непрерывно.	Неверно задано значение температуры.	См. Главу «Описание работы».
	Одновременно было помещено много пищевых продуктов.	Подождите несколько часов, а затем проверьте температуру снова.
	Слишком высокая температура воздуха в помещении.	См. климатический класс в табличке с техническими данными.

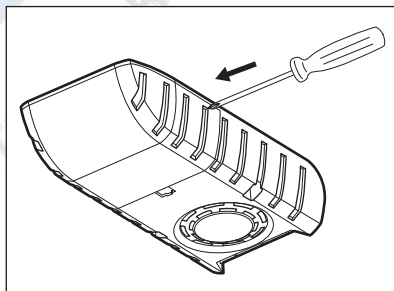
Неисправность	Возможная причина	Способ устранения
	Положенные в прибор пищевые продукты были слишком теплыми.	Прежде чем положить пищевые продукты на хранение, дайте им остыть до комнатной температуры.
	Неплотно закрыта дверца.	См. «Закрытие дверцы».
мигающий значок DEMO.	Прибор находится в деморежиме.	Нажмите на кнопку Mode и удерживайте ее приблизительно 10 секунд, пока не прозвучит длинный сигнал, а дисплей на короткое время не погаснет.
Температура в винном шкафу слишком высокая.	Внутри прибора отсутствует циркуляция холодного воздуха.	Убедитесь, что внутри прибора циркулирует холодный воздух.
	Неверно задана температура.	Задайте более низкую температуру.
	Неплотно закрыта дверца.	См. «Закрытие дверцы».
	Одновременно хранится слишком много бутылок.	Одновременно закладывайте меньшее количество бутылок.
	Внутри прибора отсутствует циркуляция холодного воздуха.	Убедитесь, что внутри прибора циркулирует холодный воздух.

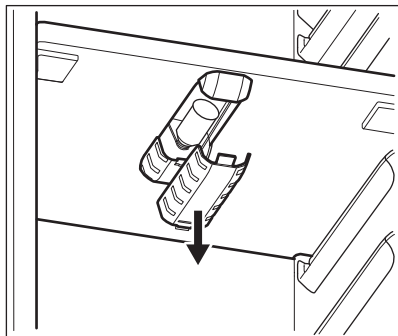
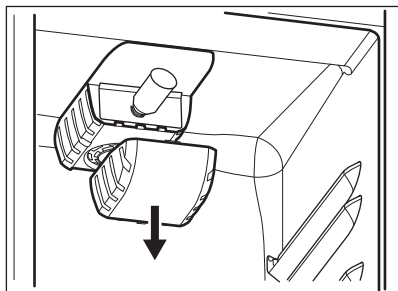


Если приведенная рекомендация не позволяет достичь желаемого эффекта, обратитесь в ближайший авторизованный сервисный центр.

## Замена лампы винного шкафа

1. Выньте вилку сетевого кабеля из розетки.
2. Снимите плафон, надавив на него по направлению внутрь при помощи какого-либо инструмента (напр., отвертки), чтобы отжать задние боковые крючки.
3. В это же время освободите средний крючок и сдвиньте крышку в направлении стрелок.





4. Замените использованную лампу на новую лампу такого же типа,

предназначенную специально для бытовых приборов и имеющую такие же характеристики.

5. Вставьте вилку сетевого кабеля в розетку.
6. Откройте дверцу. Убедитесь, что лампа горит.

### Закрывание дверцы

1. Почистите уплотнения дверцы
2. При необходимости отрегулируйте дверцу. См. раздел «Установка».
3. При необходимости замените непригодные уплотнения дверцы. Обратитесь в сервисный центр.

## УСТАНОВКА



**ВНИМАНИЕ!** См. Главы, содержащие Сведения по технике безопасности.

### Размещение

Прибор можно устанавливать в сухом, хорошо вентилируемом помещении, где температура окружающей среды соответствует климатическому классу, указанному на табличке с техническими данными:

Климатический класс	Температура окружающей среды
SN	от +10°C до + 32°C
N	от +16°C до + 32°C
ST	от +16°C до + 38°C

Климатический класс	Температура окружающей среды
T	от +16°C до + 43°C



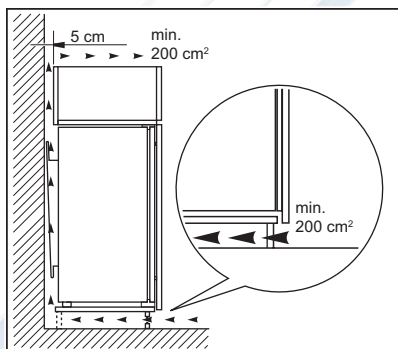
При работе за рамками данного диапазона у ряда моделей могут наблюдаться определенные проблемы с функционированием. Надлежащая работа может быть гарантирована только в рамках заданного диапазона температур. В случае сомнений при выборе места установки прибора обратитесь в место продажи, в сервисный центр или в ближайший центр обслуживания.

## Подключение к электросети

- Перед включением прибора в сеть удостоверьтесь, что напряжение и частота, указанные в табличке с техническими данными, соответствуют параметрам домашней электрической сети.
- Прибор должен быть заземлен. Для этого вилка сетевого кабеля имеет специальный контакт заземления. Если розетка электрической сети не заземлена, выполните отдельное заземление прибора в соответствии с действующими нормами, поручив эту операцию квалифицированному электрику.
- Изготовитель снимает с себя всякую ответственность в случае несоблюдения вышеуказанных правил техники безопасности.
- Данный прибор соответствует Директивам ЕСС.

## Требования к вентиляции

Необходимо обеспечить достаточную циркуляцию воздуха с задней стороны прибора.



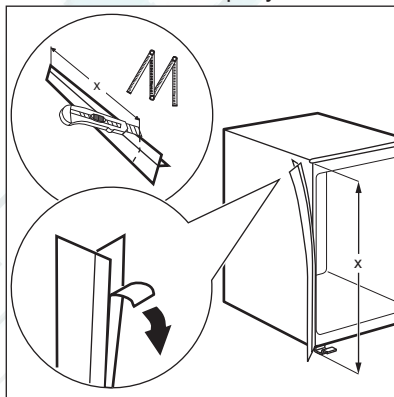
**ОСТОРОЖНО!** При установке см. указания по сборке.

## Установка прибора

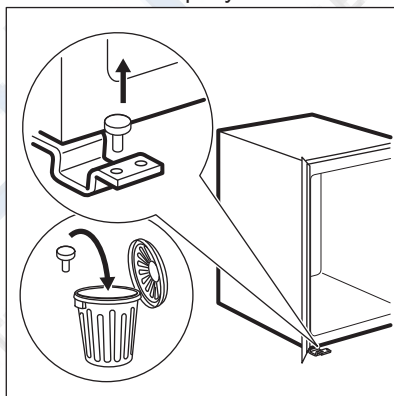


**ОСТОРОЖНО!** Убедитесь, что перемещение сетевого шнура не затруднено.

1. Прикрепите самоклеющуюся уплотняющую прокладку к прибору, как показано на рисунке.

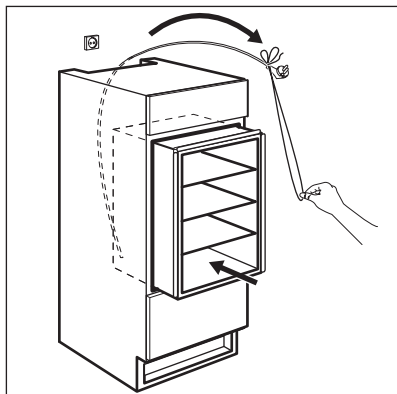


2. Снимите красную крышку, как показано на рисунке

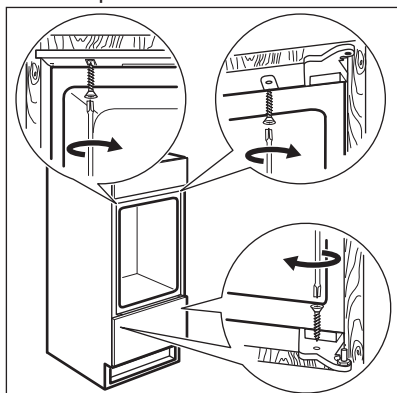


3. Установите прибор в нишу.

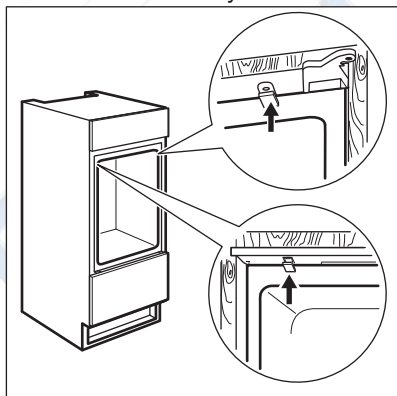




4. Закрепите прибор внутри ниши четырьмя винтами.



5. Установите заглушки на винты.



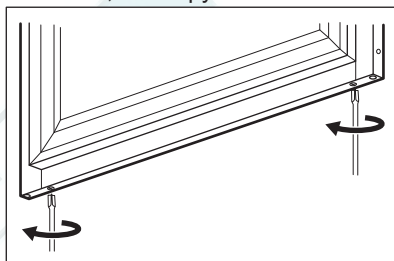
В завершение проверьте, чтобы:

- все винты были затянуты;

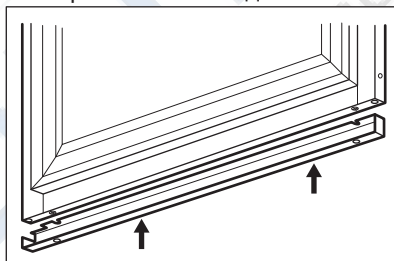
- уплотняющая прокладка плотно прилегала к корпусу холодильника;
- дверца как следует открывалась и закрывалась.

## Инструкции по установке компенсатора на нижней части дверцы

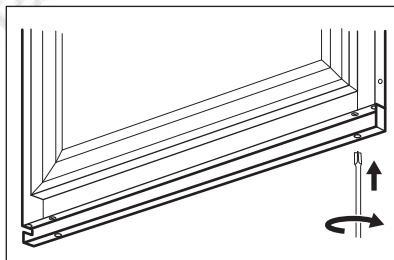
1. При открытой дверце ослабьте два винта, расположенные в нижней части, не открывая их полностью.



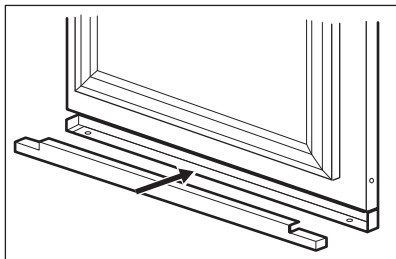
2. Расположите стальной компенсатор, как показано на рисунке, и вставьте верхнюю часть под головки винтов.



3. Совместите компенсатор со стальной панелью дверцы и затяните винты.



4. Вставьте стальной прижим в компенсатор, как показано на рисунке.



## ТЕХНИЧЕСКИЕ ДАННЫЕ


### Технические данные


Размеры ниши	Высота × Ширина × Глубина (мм):
	1780 x 560 x 550
Напряжение (В)	230-240
Частота (Гц)	50

Технические данные приведены на табличке с техническими данными на

левой стенке внутри прибора и на табличке энергопотребления.

## ОХРАНА ОКРУЖАЮЩЕЙ СРЕДЫ

Материалы с символом  следует сдавать на переработку. Положите упаковку в соответствующие контейнеры для сбора вторичного сырья. Принимая участие в переработке старого электробытового оборудования, Вы помогаете защитить окружающую среду и здоровье

человека. Не выбрасывайте вместе с бытовыми отходами бытовую технику, помеченную символом . Доставьте изделие на местное предприятие по переработке вторичного сырья или обратитесь в свое муниципальное управление.

Дата производства данного изделия указана в серийном номере (serial number), где первая цифра номера соответствует последней цифре года производства, вторая и третья цифры номера – порядковому номеру недели. Например, серийный номер 11012345 означает, что изделие произведено на десятой неделе 2011 года.

**Küppersbusch Hausgeräte GmbH**

Postfach 10 01 32, D-45801 Gelsenkirchen, Küppersbuschstr. 16, D-45883 Gelsenkirchen

Telefon: (02 09) 4 01-0, Telefax: (02 09) 4 01-3 03

[www.kueppersbusch.de](http://www.kueppersbusch.de)